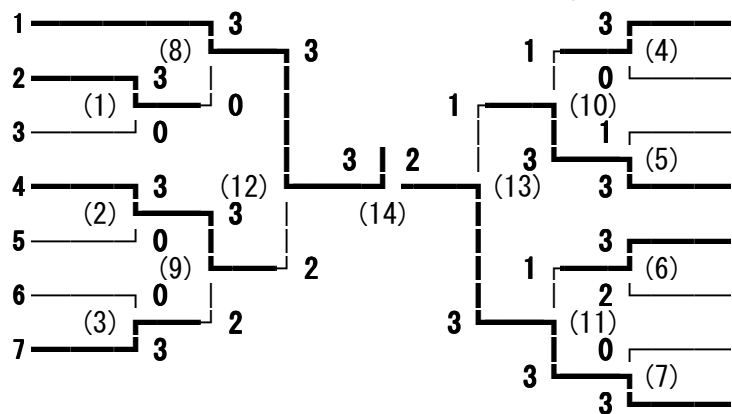
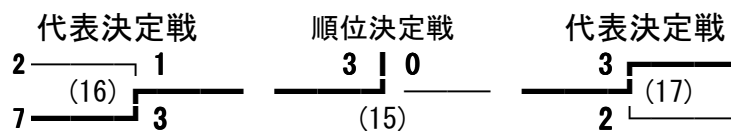


2013年度 東信高等学校総合体育大会 男子学校対抗

上田染谷丘
上田
岩村田
上田千曲
小諸商業
軽井沢
野沢北

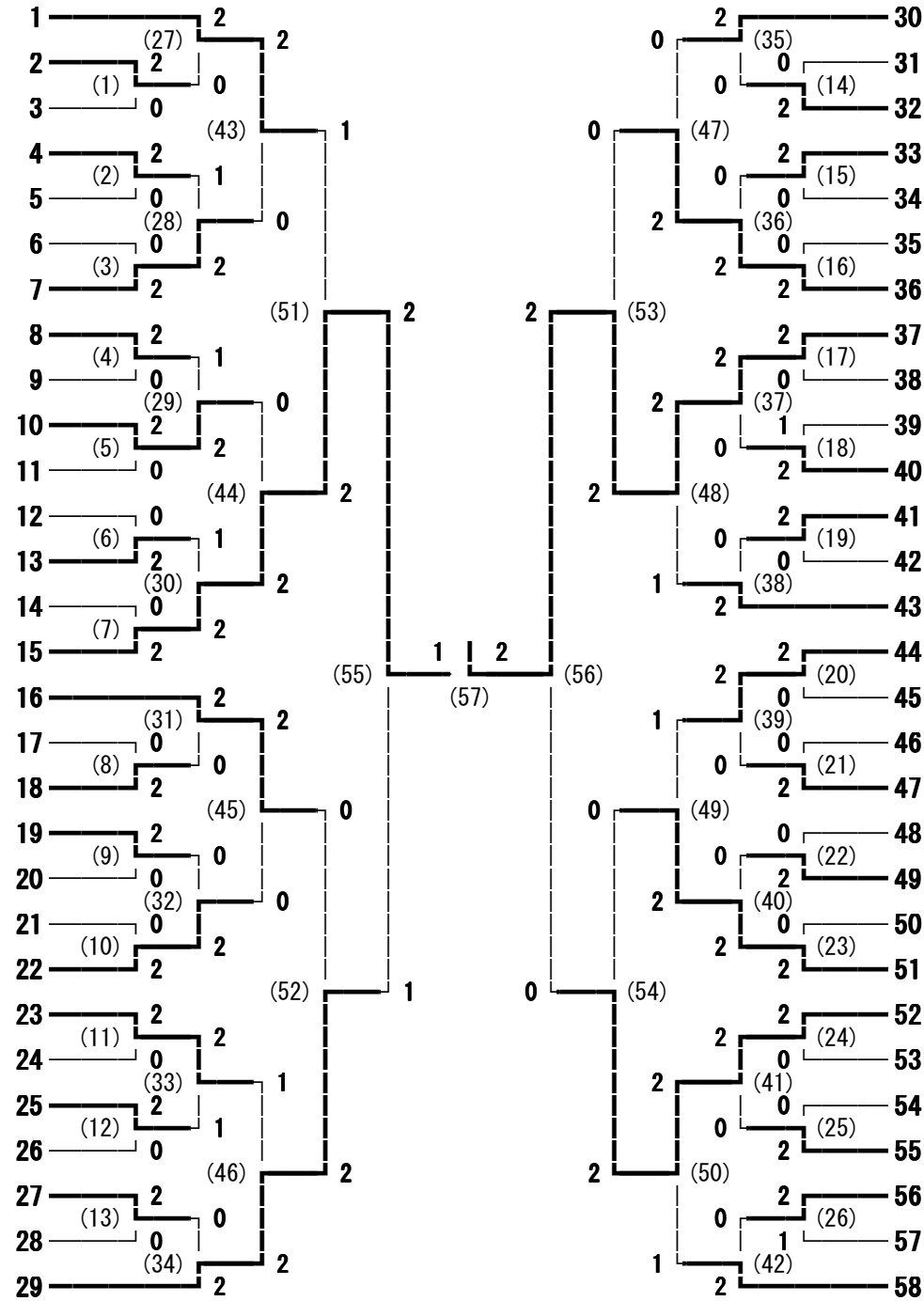


上田
野沢北



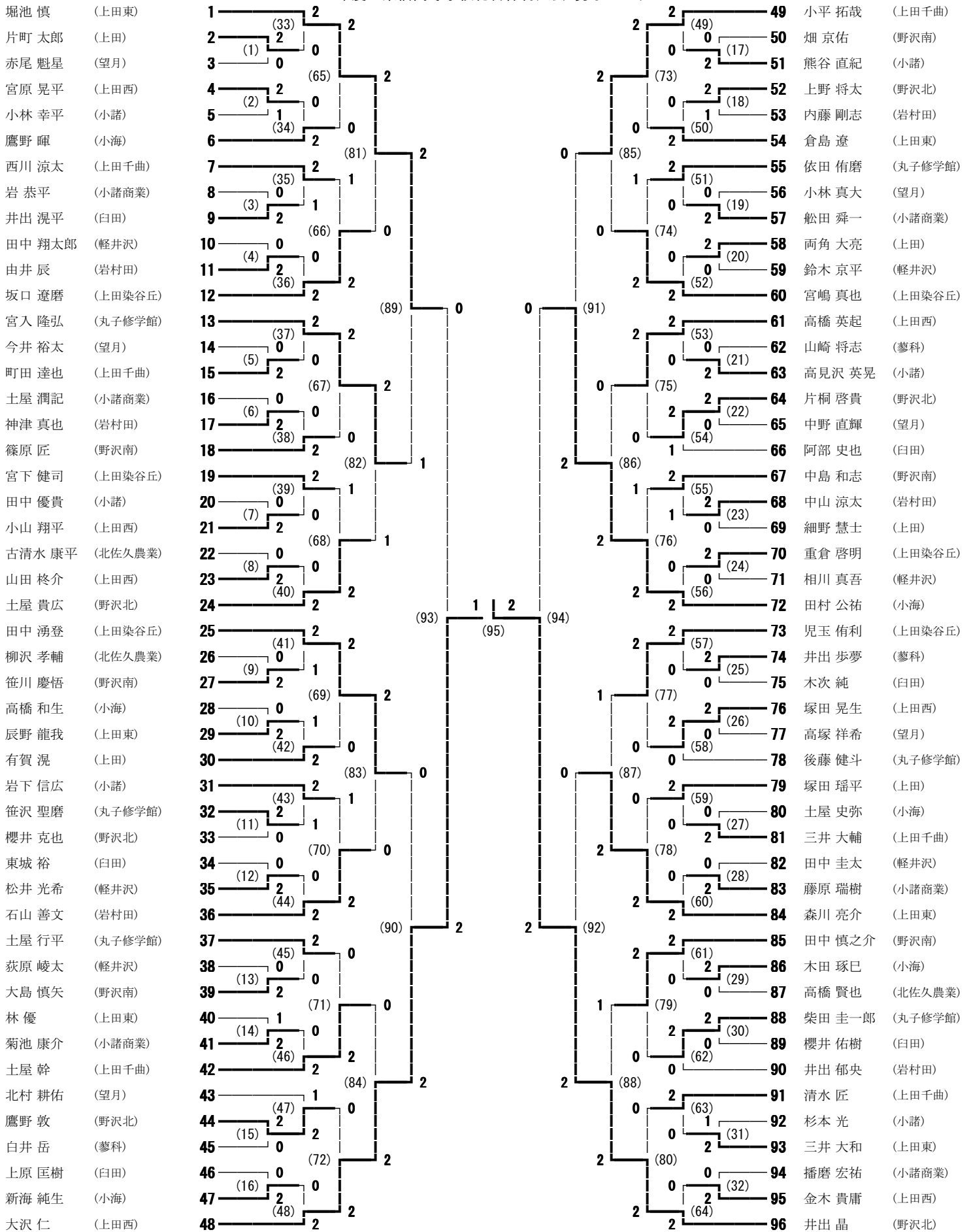
2013年度 東信高等学校総合体育大会 男子ダブルス

- 後藤 健斗・柴田 圭一郎 (丸子修学館)
- 日向 幹生・由井 辰 (岩村田)
- 有賀 滉・田村 孝夫 (上田)
- 藤原 瑞樹・土屋 潤記 (小諸商業)
- 倉島 遼・林 優 (上田東)
- 櫻井 佑樹・東城 裕 (白田)
- 塚田 晃生・宮原 晃平 (上田西)
- 田中 慎之介・笹川 慶悟 (野沢南)
- 高橋 賢也・柳沢 孝輔 (北佐久農業)
- 三井 大輔・櫻井 康太 (上田千曲)
- 田中 圭太・鈴木 京平 (軽井沢)
- 北村 耕佑・高塚 祥希 (望月)
- 上野 将太・鷹野 敦 (野沢北)
- 松沢 祥希・小林 幸平 (小諸)
- 宮下 健司・坂口 遼磨 (上田染谷丘)
- 土屋 貴広・片桐 啓貴 (野沢北)
- 岩 恭平・渡貫 和真 (小諸商業)
- 木次 純・上原 匡樹 (白田)
- 井出 郁央・中山 涼太 (岩村田)
- 大島 慎矢・畑 京佑 (野沢南)
- 両角 大亮・細野 慧士 (上田)
- 児玉 侑利・近藤 輝一 (上田染谷丘)
- 田村 公祐・鷹野 暉 (小海)
- 土屋 行平・笹沢 聖磨 (丸子修学館)
- 三井 大和・森川 亮介 (上田東)
- 熊谷 直紀・高見沢 英晃 (小諸)
- 金木 貴庸・山田 終介 (上田西)
- 金井 雅人・角田 将哉 (軽井沢)
- 西川 涼太・土屋 幹 (上田千曲)



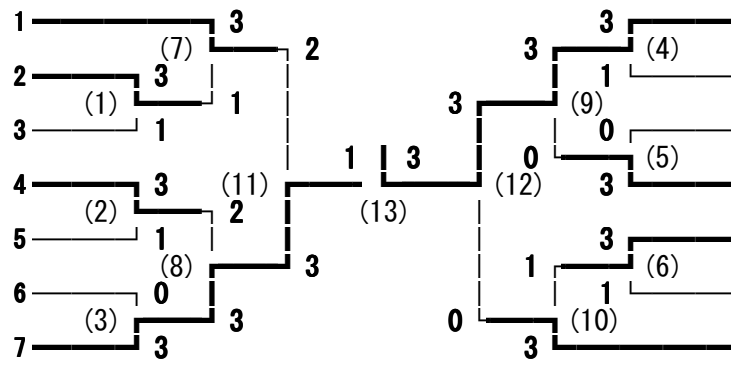
- 櫻井 克也・井出 晶 (野沢北)
- 田中 友貴・白木 諒介 (丸子修学館)
- 町田 達也・水澤 雅樹 (上田千曲)
- 石山 善文・神津 真也 (岩村田)
- 相川 真吾・荻原 峻太 (軽井沢)
- 船田 舜一・播磨 宏祐 (小諸商業)
- 片町 太郎・塚田 瑠平 (上田)
- 堀池 慎・藤澤 直弥 (上田東)
- 市川 凱規・小林 真大 (望月)
- 岩下 信広・川戸 聖世 (小諸)
- 土屋 史弥・新海 純生 (小海)
- 保科 大樹・中澤 優希 (上田染谷丘)
- 桜井 遥・成沢 龍弥 (上田西)
- 中島 和志・篠原 匠 (野沢南)
- 大沢 仁・高橋 英起 (上田西)
- 平井 滉也・松澤 曜 (上田)
- 田嶋 恭平・花里 風人 (小海)
- 菊池 康介・橋本 晋太郎 (小諸商業)
- 白井 岳・井出 歩夢 (蓼科)
- 飯森 達哉・内藤 剛志 (岩村田)
- 杉本 光・宮越 友也 (小諸)
- 小平 拓哉・清水 匠 (上田千曲)
- 宮入 隆弘・依田 侑磨 (丸子修学館)
- 中野 直輝・今井 裕太 (望月)
- 田中 翔太郎・松井 光希 (軽井沢)
- 阿部 史也・井出 滉平 (白田)
- 水間 史晃・内堀 拓海 (野沢北)
- 山浦 優・山口 真 (上田東)
- 田中 湧登・宮嶋 真也 (上田染谷丘)

2013年度 東信高等学校総合体育大会 男子シングルス



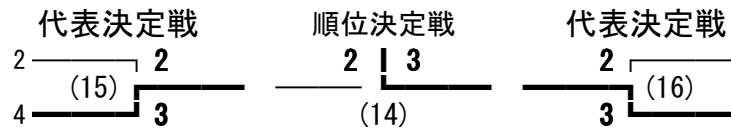
2013年度 東信高等学校総合体育大会 女子学校対抗

丸子修学館
 岩村田
 小諸商業
 小海
 上田西
 軽井沢
 野沢北



8 野沢南
 9 蓼科
 10 小諸
 11 上田
 12 上田千曲
 13 上田東
 14 上田染谷丘

岩村田
 小海



11 上田
 12 上田千曲

2013年度 東信高等学校総合体育大会 女子ダブルス

丸山 千晶・塩田 早紀 (野沢北)	1	2	2	2	2	28	井出 香澄・新津 岬 (野沢南)
山崎 珠里・鈴木 幸実 (上田)	2	(22) 2	0	2	2	(30) 1	小林 茜・関口 未来 (岩村田)
水澤 杏・佐藤 晴花 (軽井沢)	3	(1) 0	0	2	0	(12) 2	塚原 莉穂・春原 彩香 (上田西)
水野 香奈・竹澤 未来 (上田千曲)	4	1	(38)	2	2	(42) 2	関 里華・池田 綾美 (上田東)
柳澤 佐江子・五十嵐 滯 (上田東)	5	(2) 2	0	2	0	(13) 0	片桐 智美・東城 杏奈 (上田)
掛川 悠々菜・松崎 玲佳 (蓼科)	6	(23) 2	0	0	0	(31) 0	武井 伶・白田 佳乃子 (小諸)
荻原 楓・重田 夢華 (小諸商業)	7	(3) 0	0	2	0	(14) 2	石黒 愛・児玉 唯奈 (蓼科)
上原 あかね・田中 里実 (野沢南)	8	2	(46)	0	0	(48) 2	山本 ちひろ・吉田 有希 (丸子修学館)
城田 美穂・高野 真生 (岩村田)	9	(24) 2	2	0	0	(32) 0	浅川 有伽・新海 彩美 (小海)
甲田 ゆかり・佐藤 晴香 (上田染谷丘)	10	(4) 1	(39)	1	0	(15) 2	土屋 優美・菊池 優里香 (野沢北)
鶴田 有里奈・高見澤 萌子 (小海)	11	(5) 2	0	0	0	(43) 0	戸谷 萌架・伊井 晴奈 (北佐久農業)
塩澤 安希・浦野 香奈子 (上田西)	12	(25) 0	0	2	0	(16) 2	中村 汐花・武捨 真依 (上田千曲)
秋山 美沙紀・原 弓乃 (小諸)	13	2	(50)	2	1	(33) 2	小林 莉緒・保屋野 文美 (上田染谷丘)
森 亜津紗・高松 梨沙 (上田)	14	2	(52)	1	(51)	2	中條 早也佳・井出 晶子 (小海)
井出 由実香・斎藤 千春 (小諸)	15	(26) 2	2	0	0	(34) 0	宮越 千聡・小坂 采未 (上田東)
荻原 彩純・土屋 来実 (野沢北)	16	(6) 1	(40)	2	0	(17) 2	内津 莉香・林 この美 (野沢南)
柳澤 由貴恵・中田 しおり (上田西)	17	(7) 1	0	2	0	(44) 0	杉原 美優・中山 綾 (小諸商業)
芹澤 帆架・西村 美香 (上田千曲)	18	(27) 2	0	0	0	(18) 1	小平 愛実・依田 みすず (野沢北)
小松 萌実・塩川 優花 (岩村田)	19	(8) 0	2	2	2	(35) 2	有坂 明莉・荻野 沙月 (岩村田)
篠原 南美・市毛 未咲 (小海)	20	2	(47)	2	0	(49) 0	青木 優希菜・鬼久保 晴菜 (軽井沢)
中澤 秋穂・政塚 梨帆 (上田東)	21	(9) 2	2	0	0	(19) 2	白倉 美穂・宮下 知佳 (丸子修学館)
内堀 美咲・早川 萌郁 (軽井沢)	22	0	(28)	0	0	(36) 0	鈴木 咲希・土屋 美里 (上田西)
吉田 江美・白井 菜緒 (上田染谷丘)	23	(10) 0	1	0	2	(20) 2	大野 愛夏・青柳 あづみ (上田)
浅沼 采花・池田 彩華 (野沢南)	24	2	(41)	0	0	(45) 0	中野 舞・小菅 純奈 (小諸)
篠原 ゆい・丸山 梨都 (望月)	25	0	0	0	0	(21) 1	清水 帆乃香・堀田 恵梨香 (上田染谷丘)
中島 美菜子・花里 美德 (蓼科)	26	(11) 2	0	2	2	(37) 2	池内 朱里・宮川 摩美 (上田千曲)
中村 遥香・中村 鈴佳 (丸子修学館)	27	(29) 2	2	2	2	2	

2013年度 東信高等学校総合体育大会 女子シングルス

