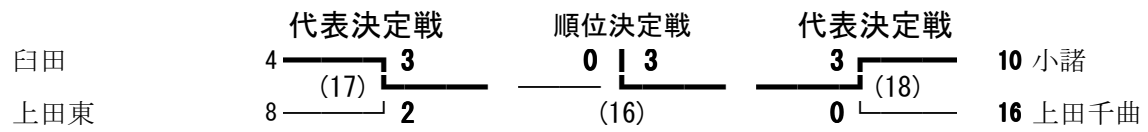
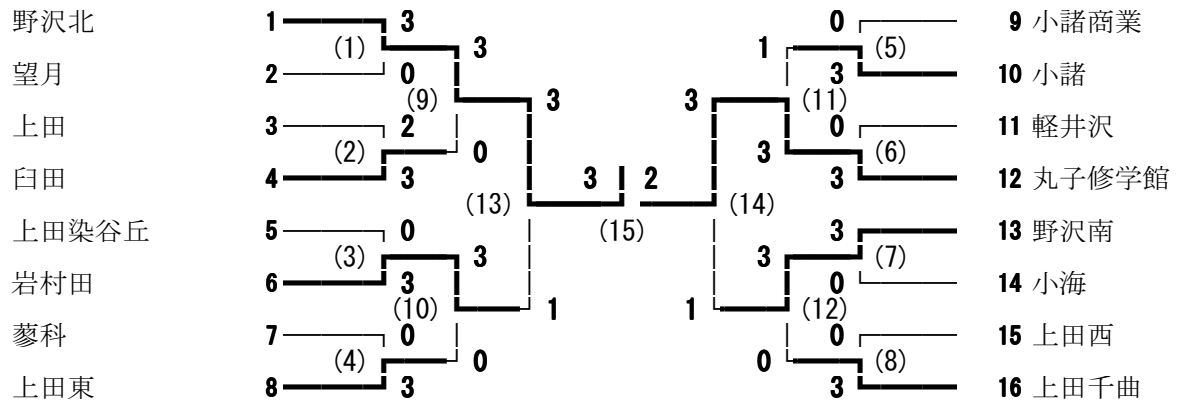


2014年度 東信高等学校新人体育大会 男子学校対抗



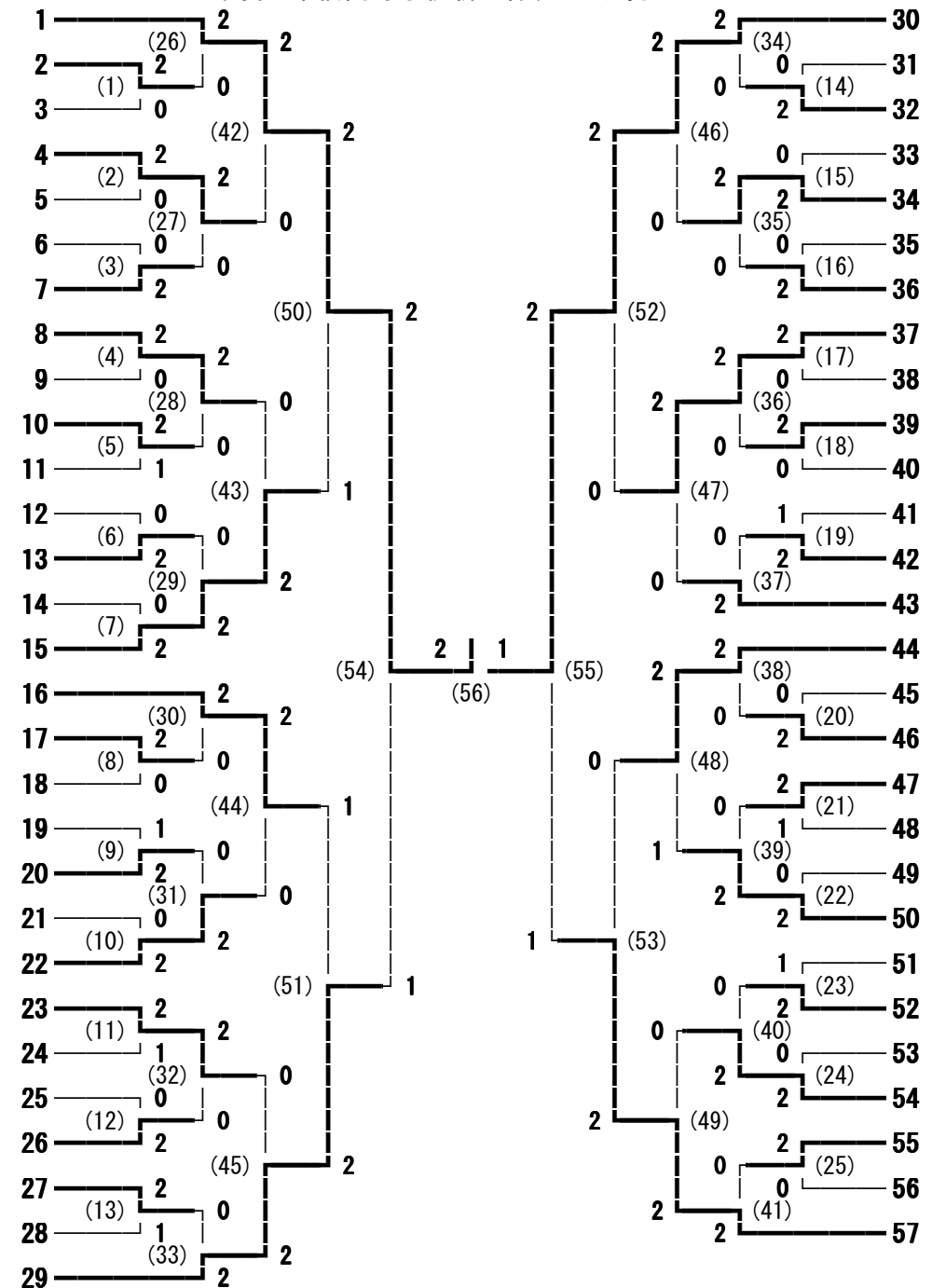
2014年度 東信高等学校新人体育大会 女子学校対抗

野沢南	1	—	1	—	0	—	8 上田
小諸商業	2	—	(6) 1	—	(8) 0	—	9 白田
上田染谷丘	3	(1) 3	—	3	—	(4) 3	10 丸子修学館
小諸	4	—	(10) 3	—	(11) 0	—	11 上田西
小海	5	(2) 1	—	(12) 1	—	(5) 3	12 野沢北
岩村田	6	—	(7) 3	—	(9) 3	—	13 上田東
上田千曲	7	(3) 2	—	1	—	—	

	代表決定戦	順位決定戦	代表決定戦	
野沢南	1 — 3	0   3	3 — 1	8 上田
岩村田	(14) 1	(13)	(15)	12 野沢北

2014年度 東信高等学校新人体育大会 男子ダブルス

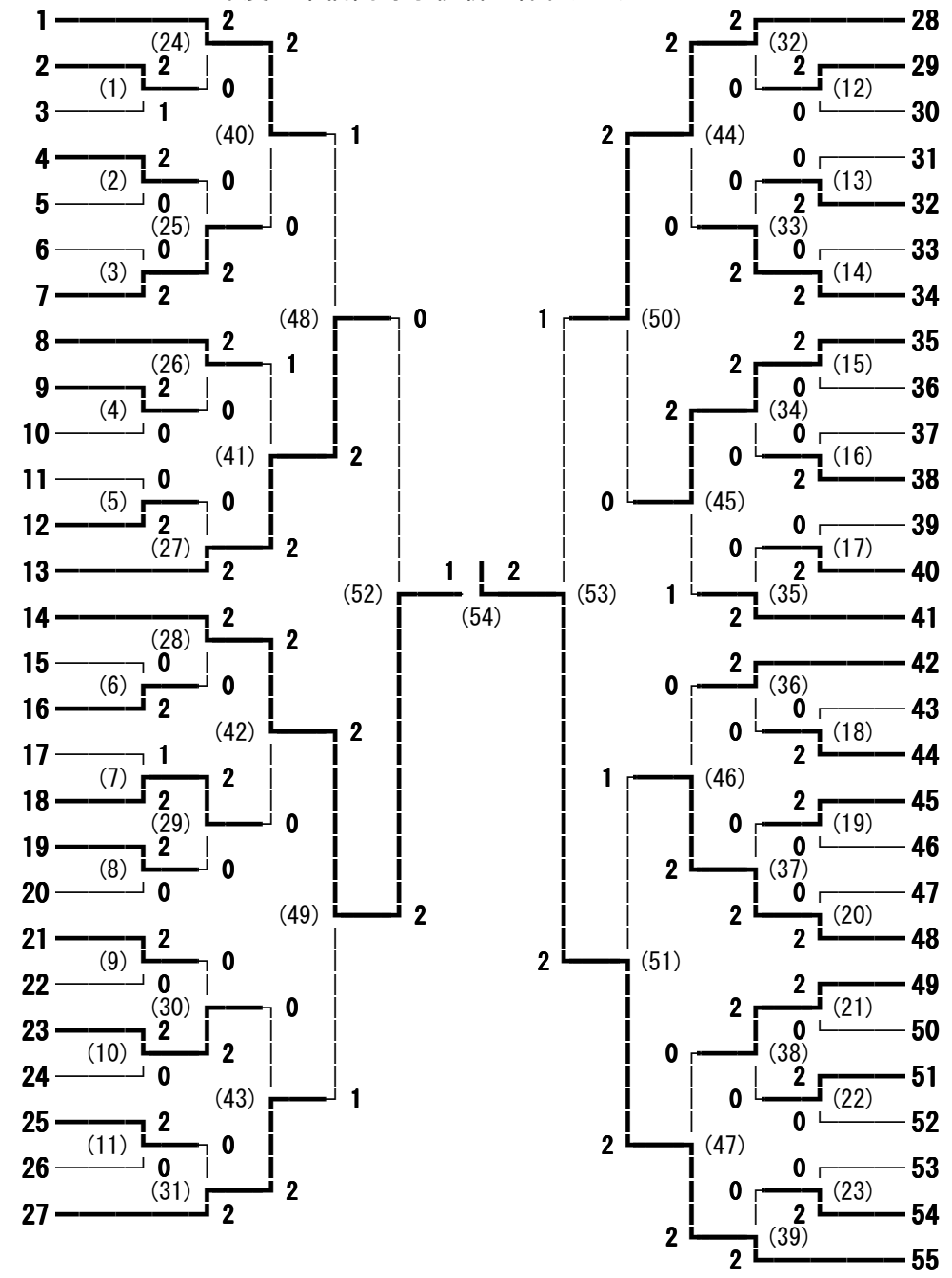
- 井田 遼・山本 晃道 (丸子修学館)
- 市川 将大・西澤 開 (小諸商業)
- 小宮山 楓・飯嶋 悠太 (望月)
- 木内 誠也・宮澤 友啓 (野沢南)
- 井澤 悠・宮入 拓哉 (上田千曲)
- 原 草太・久保田 拓海 (上田)
- 丸山 広夢・関本 遥介 (小諸)
- 渡邊 昌輝・森泉 福矢 (岩村田)
- 植原 陸・荻原 健太 (蓼科)
- 柳澤 和基・滝澤 逸斗 (上田染谷丘)
- 田中 智之・木田 海斗 (小海)
- 志津田 涼矢・久保田 開 (上田西)
- 篠原 昌樹・横澤 信芳 (野沢北)
- 田中 光・山田 拓実 (軽井沢)
- 高橋 一稀・滝澤 直樹 (上田東)
- 前沢 友視・古澤 一樹 (上田東)
- 小林 泰斗・武田 夏樹 (小諸)
- 関口 翔大・田村 弘 (上田染谷丘)
- 内堀 史晶・横山 駿介 (上田)
- 田尻 原・山崎 雄一 (上田千曲)
- 原 鼓太郎・村松 彼方 (小諸商業)
- 高見澤 諒雅・中島 洋介 (野沢南)
- 細谷 比呂・松本 穂尊 (野沢北)
- 宮之上 直輝・斉藤 建樹 (丸子修学館)
- 上野 泰知・中村 優希 (上田西)
- 佐々木 駿太・植松 泰雅 (岩村田)
- 井出 弥斗・大澤 祐哉 (蓼科)
- 小林 勇ノ輔・笠井 龍二 (望月)
- 勝見 禎輝・勝見 直也 (臼田)



- 小山 真聖・岡村 康平 (上田東)
- 作山 湧哉・寺尾 浩輝 (小諸)
- 山浦 誠羅・櫻井 奎輔 (臼田)
- 小林 悠人・下形 大河 (上田西)
- 岡部 将太・零田 佳希 (野沢南)
- 池田 龍人・荒井 里久 (東御清翔)
- 久世 弘晃・箕輪 隆信 (丸子修学館)
- 宮崎 拓己・山岸 漱太郎 (野沢北)
- 宮川 直征・山口 裕也 (岩村田)
- 鎌倉 和磨・平林 滉生 (上田)
- 佐々木 勇介・羽柴 慶匡 (小諸商業)
- 杉森 拓己・神津 裕哉 (望月)
- 千野 雄大・中沢 翼 (上田染谷丘)
- 大塚 翔太・手塚 隆喜 (上田千曲)
- 中村 藍・保里 祐貴 (丸子修学館)
- 高橋 豊・油井 亮太郎 (小海)
- 小林 義空・荻原 朋哉 (軽井沢)
- 竹内 星悟・松田 和也 (蓼科)
- 甲田 大河・塚田 光樹 (上田西)
- 高見澤 風翔・羽毛田 望 (野沢南)
- 富田 直人・田中 晴基 (岩村田)
- 宮島 魁生・池田 隼 (上田染谷丘)
- 中條 和哉・堤 陽佑 (野沢北)
- 土屋 和希・滝澤 祐也 (上田)
- 小宮山 勇偉・御供 陽祐 (上田東)
- 倉嶋 佑太郎・渡辺 拓実 (上田千曲)
- 荻原 来希・長岡 紘平 (小諸商業)
- 矢嶋 大祐・小林 知樹 (小諸)

2014年度 東信高等学校新人体育大会 女子ダブルス

- 塚田 英莉・松本 侑里 (上田染谷丘)
- 岸田 彩花・島野 七海 (上田西)
- 岩井 まり・井出 愛美 (上田)
- 井澤 友紀乃・藤原 滯里 (野沢北)
- 遠藤 尚・中島 栞 (野沢南)
- 川辺 純鈴・溝口 優花 (白田)
- 北澤 詩織・澤崎 光里 (小諸商業)
- 武井 淡月・杉原 りこ (小諸)
- 由井 杏奈・宿岩 寿花 (小海)
- 椎橋 留奈・佐藤 あす花 (望月)
- 小口 未来・木内 美月 (岩村田)
- 橋詰 彩音・中村 くるみ (上田東)
- 藤城 涼香・小林 操 (丸子修学館)
- 太田 圭香・加藤 光里 (上田東)
- 竹鼻 香・小林 綾花 (上田染谷丘)
- 井出 結里・岩井 瑠美 (小海)
- 中野 愛理・中曾根 美咲 (上田西)
- 今井 亜紀・櫻山 花穂 (野沢南)
- 柏木 美涼・水野谷 玲奈 (白田)
- 伏見 愛理・降籬 未歩 (上田千曲)
- 小林 莉佳・土屋 菜々子 (岩村田)
- 宮原 楓・小平 舞 (野沢北)
- 鈴木 碧衣・鈴木 綾乃 (丸子修学館)
- 川村 瑠美・松平 美月 (軽井沢)
- 高木 いずみ・山辺 美羽 (小諸)
- 小沼 茉由・小宮山 由梨 (小諸商業)
- 高松 梨沙・竹内 里奈 (上田)



- 阪田 梨花子・小宮山 春乃 (丸子修学館)
- 市川 明日香・古屋 萌夏 (小海)
- 工藤 有紗・桑原 宝花 (岩村田)
- 関 有紗・吉田 彩乃 (上田染谷丘)
- 内堀 瑠音・丸山 栞 (小諸商業)
- 滝澤 英里・西沢 瑞苗 (上田西)
- 荻原 菜月・荻原 茉悠 (小諸)
- 井上 安加里・中島 美緒 (野沢南)
- 斎藤 希・保屋野 彩恵 (上田千曲)
- 中尾 真知子・松藤 優季 (上田)
- 小林 瑠那・木村 亜未 (白田)
- 丸山 朱那・土屋 友美 (軽井沢)
- 若林 真生・久保田 未愛 (野沢北)
- 中村 茉里奈・松尾 朱夏 (上田東)
- 竹花 未来・清水 悠花 (岩村田)
- 内藤 有紀・戸浪 栞 (白田)
- 塩川 真以・遠山 悠 (小諸)
- 横山 紗也・加藤 知代 (小海)
- 箱田 七海・吉村 京夏 (上田千曲)
- 大谷 咲也香・白石 唯 (上田西)
- 中村 はるか・小林 南帆 (上田染谷丘)
- 岩月 莉里香・松本 華 (野沢北)
- 寸田 奈穂・西沢 佳恵 (上田)
- 黒澤 優乃・小林 留奈 (小諸商業)
- 龍野 菜々子・松田 美咲 (蓼科)
- 儘田 舞花・吉池 理紗 (丸子修学館)
- 田中 亜実・小林 夏葉 (野沢南)
- 武井 鈴美・宮澤 真優 (上田東)

2014年度 東信高等学校新人体育大会 男子シングルス

